

服用に際して、この説明文書を必ずお読みください。  
また、必要な時に読めるよう大切に保管してください。

## 便秘薬 本草センナ (分包) 日本薬局方 センナ

本草センナ(分包)は、大腸に直接作用して、低下している腸のぜん動運動を高めます。

### ⚠ 使用上の注意

#### ⊗ してはいけないこと

(守らないと現在の症状が悪化したり、副作用が起こりやすくなる)

1. 本剤を服用している間は、次の医薬品を服用しないこと  
他の瀉下薬(下剤)
2. 授乳中の人は本剤を服用しないか、本剤を服用する場合は授乳を避けること
3. 大量に服用しないこと

#### 🗨 相談すること

1. 次の人は服用前に医師又は薬剤師に相談すること
  - (1) 医師の治療を受けている人。
  - (2) 妊婦又は妊娠していると思われる人。
  - (3) 本人又は家族がアレルギー体質の人。
  - (4) 薬によりアレルギー症状を起こしたことがある人。
  - (5) 次の症状のある人。  
はげしい腹痛、悪心・嘔吐
2. 次の場合は、直ちに服用を中止し、この文書を持って医師又は薬剤師に相談すること
  - (1) 服用後、次の症状があらわれた場合
 

関係部位	症 状
皮 膚	発疹・発赤、かゆみ
消化器	はげしい腹痛、悪心・嘔吐
  - (2) 1週間位服用しても症状がよくなる場合
3. 次の症状があらわれることがあるので、このような症状の継続又は増強が見られた場合には、服用を中止し、医師又は薬剤師に相談すること。  
下痢

### 効能・効果

便秘

便秘に伴う次の症状の緩和：吹出物、のぼせ、痔、頭重、肌あれ、食欲不振(食欲減退)、腹部膨満、腸内異常醗酵

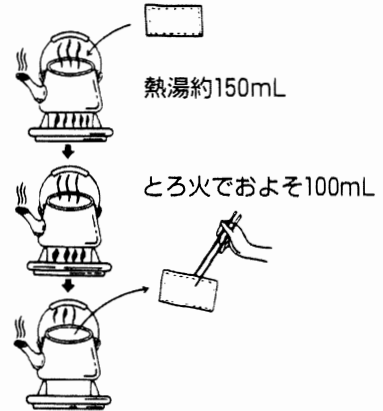
### 用法・用量

大人(15歳以上)は、1日量1包に熱湯150mLを加え15分間煮た後に<sup>ひたひた</sup>濾をこして取り去り、なるべく就寝前1回に1/2量～全量を服用する。ただし初回は最小量を用い便通の具合や状態をみながら少しずつ増量又は減量する。

11歳以上 15歳未満 大人の2/3量  
7歳以上 11歳未満 大人の1/2量  
3歳以上 7歳未満 大人の1/3量  
3歳未満 服用しないこと

### 〈用法・用量に関連する注意〉

- (1) 小児に服用させる場合には、保護者の指導監督のもとに服用させること。
- (2) 煎じ方  
熱湯約150mLの中へ1包を入れ、15分間とろ火でおよそ100mLまで煮出し、袋を取り出してください。空だきしないように、火がけんにご注意ください。



### 成分・分量

1包(3.0g)中、次の成分を含有する。

成分	1包(3g)中	主な作用
日本薬局方センナ	3g	大腸に直接作用して、低下している腸のぜん動運動を高めます。


### 保管及び取扱い上の注意

- (1) 直射日光の当たらない湿気の少ない涼しい所に保管すること。
- (2) 小児の手の届かない所に保管すること。
- (3) 他の容器に入れ替えないこと。(誤用の原因になったり品質が変わる。)
- (4) 使用期限をすぎたものは服用しないこと。

### 内 容 量

3g×24包(72g)

\* 本品についてのお問い合わせは、お買い求めのお店又は下記までご連絡いただきますようお願い申し上げます。  
本草製薬株式会社 お客様相談室  
〒468-0046 名古屋市天白区古川町125番地  
電 話：052-892-1287(代表)  
受付時間：月～金曜日 9：00～17：00(土、日、祝祭日を除く)

 本草製薬株式会社  
名古屋市天白区古川町125番地

